

**019121 1Tアルミ製門型クレーン**

クレーン設備がない場所に最適

アルミ製で軽量 移動や位置調整が簡単に可能

アルミ製プレントロリが標準装備

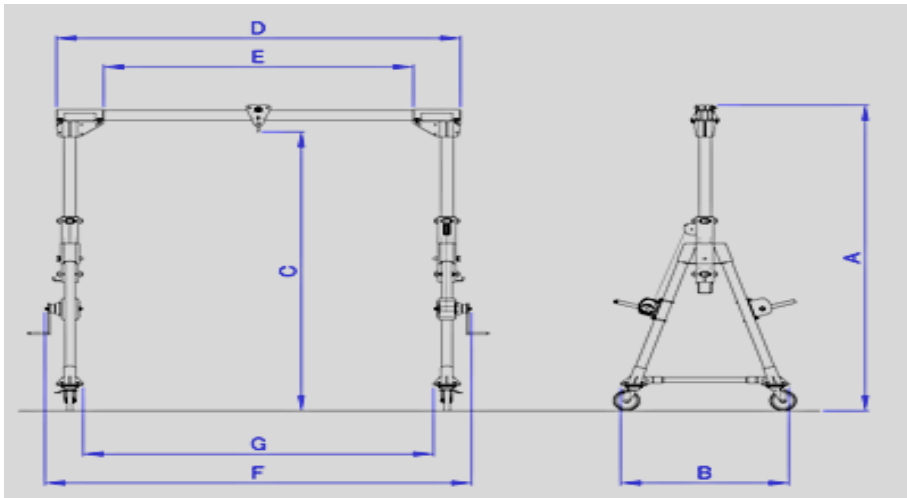
3日保証

1Tアルミ製門型クレーン ガントリー	
江崎機械工業(株) 型式 MG30-SS30-LF-1000	
最大積載荷重	1000kg
A 全高(mm)	最大 3075
150mmピッチ伸縮	最小 2250
B 奥行(mm)	1243
C トロリ下(mm)	2736
D レール長(mm)	3000
E トロリ下(可動域)	2300
F 全幅(mm)	3179
G 開口(mm)	2600
本体質量(kg)	165



- 【付属品】
- 専用プレートロー
  - ビーム取付金物×2
  - ウィンチ用ハンドル×2
  - 19コンベクションスパナ
  - M4六角棒レンチ×2
  - M12皿型ハネ付ナット(予備)
  - 取扱説明書(組立手引書)
  - 工具箱

※チェーンブロックは付属していません



■最小全高時

アルミ製プレントロリ標準装備  
任意の位置で簡易固定可能  
ギヤードトロリ(スチール製)への変更も可能

左右柱部は任意の位置で固定可能

最大全高時

□90パイプ  
150mmピッチ伸縮

柱伸縮用ウィンチ  
(ロック機能付)  
ハンドルは脱着可能

φ76.3パイプ

サイドビーム  
φ48.6パイプ

φ200旋回走行同時ロック付キャスター(標準ウレタン車輪)  
固定キャスター、ナイロン車輪への変更も可能

型式: MG30-S30-LH-500  
最大全高3m 幅3m 定格荷重500kg  
アルミ製プレントロリ付

