

040014 200V×4B(3B) サンドポンプ(3.7KW)

ボルテックタイプのかくはん羽根により、かくはん効果が抜群で底置きによる工事現場の最終排水に最適です

- 用途
- ①雨水・湧水・土砂水の排水
  - ②土木建設工事現場の排水
  - ③土砂・切削粉混入水の圧送
  - ④生コン水処理の1次水の移送
  - ⑤河川からの取水

3日保証

口径100mm 3相200V

【販売品】

- ・ 4B (3B) サニーホース
- ・ 4B (3B) ハースバンド



- ・ 4B (3B) 竹の子ジョイント (ストレート)
- ・ 4B (3B) 竹の子ジョイント (エルブ)



商品コード	040014	
型式	42EAZ2 53.7	
メーカー	荏原製作所	
液湿	雨水・湧水・土砂水	
液温	0~40度	
口径 吐出A	mm	100 (80)
異物通過径	mm	9以下
ポンプ水没最大水深	m	8
吐出し量	m <sup>3</sup> /min	※1 0.50
吐出し揚程	m	※1 18
電圧	三相	200
出力	KW	3.7
一次線長さ	m	10
全長 D	mm	286
全幅 D	mm	286
全高 H1	mm	698
質量	kg	42.4

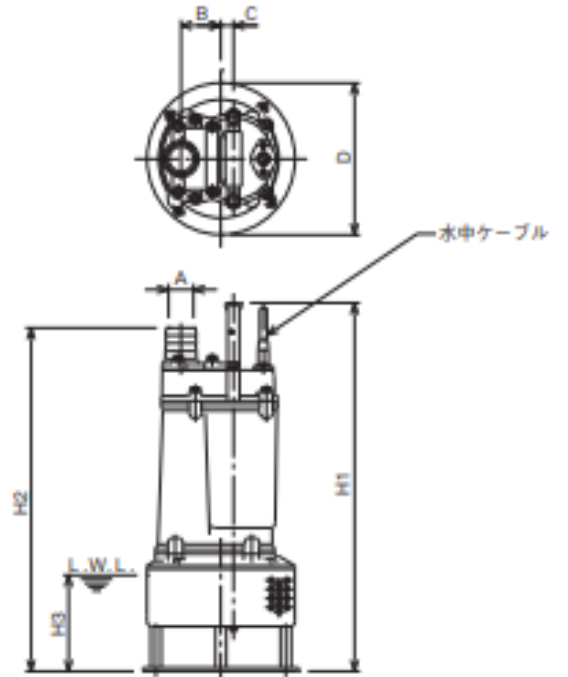
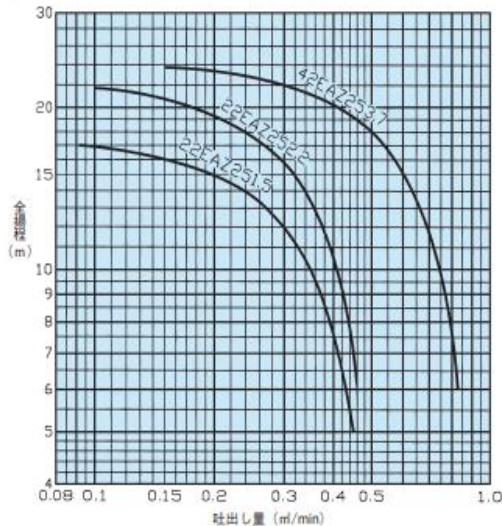


※1 吐出口径100mmの場合の数値となります

- 油・海水・有機溶剤などには使用しないでください。ポンプが故障し漏電や感電の原因となります。
- オートカット付電動機のインバータ運転はできません。
- 電圧変動：±10%以内

EAZ型(2極)泥水用水中ポンプ(かくはん羽根付) EAZ(2極)

■選定図 50Hz [同期速度：3000min<sup>-1</sup>]



ポンプ及び電動機 (mm)					
B	C	D	H1	H2	H3
60	25	286	698	674	170