

093003 2.82Tカニクレーン モーター併用

安全性・快適性がさらに充実

アウトリガインターロック・モーメントリミッタ標準装備

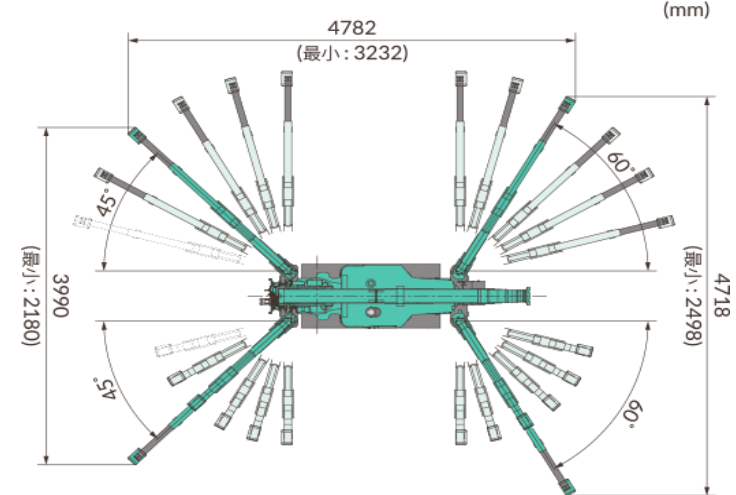
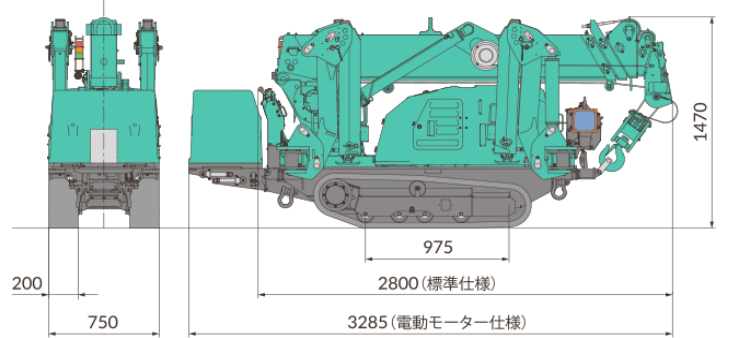
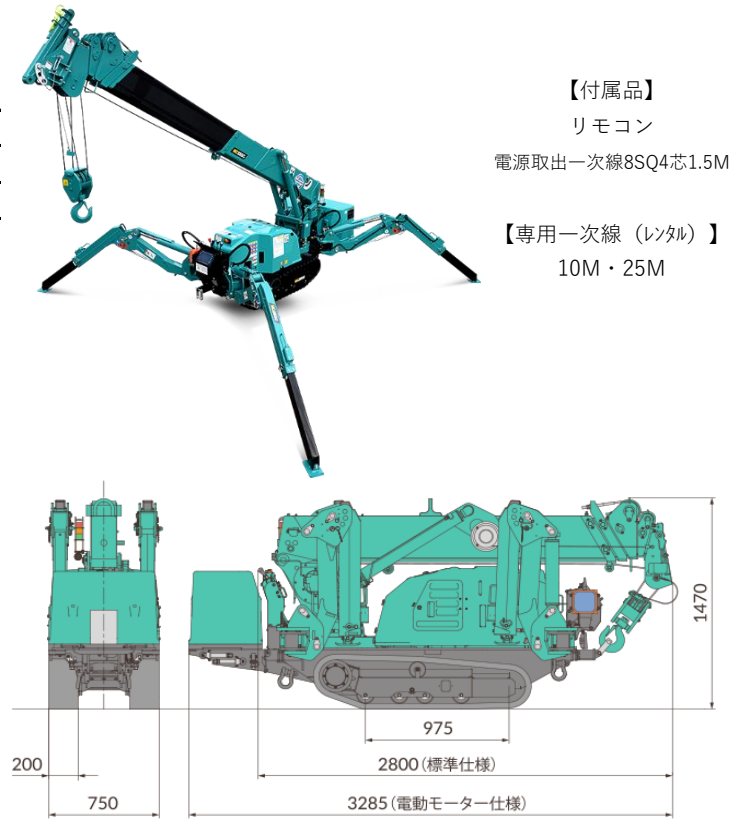
2日保証

【付属品】

リモコン
電源取出一次線8SQ4芯1.5M

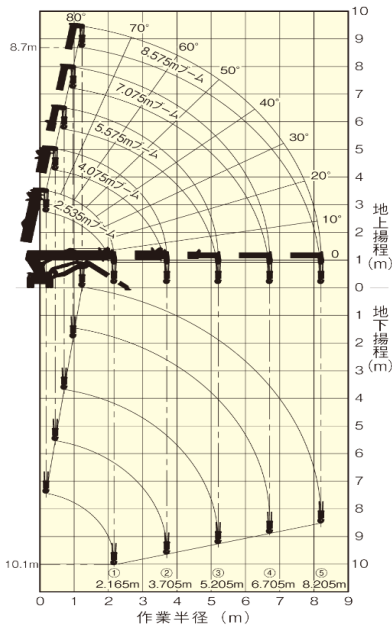
【専用一次線 (レンタル)】
10M・25M

2.82Tモーター併用カニクレーン(MC285CWME-3)				
メーカー名		前田製作所		
型式		MC285CWME-3		
クレーン容量		2.82 t × 1.4 m		
最大作業半径		8.205m × 0.15 t		
最大地上揚程/最大地下揚程		8.7m/10.1m (4本掛)		
巻上装置	フック巻上速度	m/min	9.3 (ドラム4層目,フック4本掛)	
	ワイヤーロープ仕様		φ7mm × 48m	
伸縮装置	ブーム形式			
	ブーム長さ	1段	m	2535
		2段	m	4075
		3段	m	5575
		4段	m	7075
5段		m	8575	
ブーム伸長ストローク/伸時間		6.04m/22sec		
起伏装置	ブーム角度/起時間	°	0~80/14sec	
回転装置	回転角度/回転時間	°	360 連続/68sec	
アウトリガ	1段屈折ステータン付、2段手動引出、油圧シリンダ直押し			
	最大張出幅	mm	左右4.782×前4.718×後3.990	
走行装置	走行方式	油圧モーター駆動、無段変速		
	走行速度	km/h	0~2.2	
	登坂能力	°	20	
	クローラ設置長×幅	mm	長さ975×幅200	
接地圧()内は標準仕様		kpa	54.3 (50.0)	
原動機	型式 ヤンマー2TNV70-NMBA			
	排気量	L	0.569	
	連続定格出力	kW/min	7.4kW/2500min-1	
	始動方式	セルスタータ		
使用燃料/燃料タンク容量		L	軽油/12L	
電動モーター (E仕様)	仕様	全閉外扇形 5.5kW 4P 200V		
	制御方式	インバーターシステム(30Hz~60Hz)		
全長×全幅×前高 ()内は標準仕様		3285×750×1470 (2800×750×1470)		
機械質量 ()内は標準仕様		2160kg (1990kg)		
安全装備	巻過警報・停止装置・過巻下防止装置・過負荷防止装置・警報ブザー・水準器			
	油圧安全弁・油圧自動ロック装置・玉掛ロープ外れ止・機械傾斜兵法装置・三色灯 アウトリガ安全装置・作業範囲規制装置			



※ ()内は標準仕様」となります

作業半径・揚程図 (4本掛け時)



定格総荷重表 (4本掛け時)

アウトリガ最大張出時							
2.535m / 4.075mブーム		5.575mブーム		7.075mブーム		8.575mブーム	
作業半径 (m)	定格総荷重 (kg)	作業半径 (m)	定格総荷重 (kg)	作業半径 (m)	定格総荷重 (kg)	作業半径 (m)	定格総荷重 (kg)
1.40以下	2820	3.00以下	1220	3.60以下	820	4.00以下	550
1.50	2520	3.50	970	4.00	740	4.50	400
2.00	1920	4.00	780	4.50	580	5.00	340
2.50	1570	4.50	630	5.00	480	5.50	300
3.00	1220	5.00	530	5.50	430	6.00	270
3.50	970	5.205	530	6.00	380	6.50	230
3.705	920			6.50	350	7.00	200
				6.705	330	7.50	180
						8.00	150
						8.205	150

アウトリガ最大張出時以外							
2.535m / 4.075mブーム		5.575mブーム		7.075mブーム		8.575mブーム	
作業半径 (m)	定格総荷重 (kg)	作業半径 (m)	定格総荷重 (kg)	作業半径 (m)	定格総荷重 (kg)	作業半径 (m)	定格総荷重 (kg)
1.50以下	1720	3.00以下	510	3.60以下	400	4.00以下	330
2.00	1070	3.50	410	4.00	330	4.50	280
2.50	630	4.00	330	4.50	280	5.00	230
3.00	520	4.50	280	5.00	230	5.50	180
3.50	390	5.00	200	5.50	180	6.00	160
3.705	350	5.205	200	6.00	160	6.50	130
				6.50	130	7.00	100
				6.705	120	7.50	80
						8.00	70
						8.205	60

※上記表は、水平堅土上の値です。アウトリガの設置状態・地面の状況等により転倒することもありますので十分注意してください。
 ※定格総荷重表は、負荷時のためを含んだ実際の作業半径にもついては注意してください。
 ※アウトリガの張出状態及び吊り具によっては定格総荷重を吊り上げると転倒する場合がありますので注意してください。
 ※定格総荷重はフックアタッチメント(30kg)の重量を含んだ重量を示します。

